



28483

# 4210 Cush Series



# LCN®

## 85°, 90°, 100°, 110° Template, Push Side

## Installation Instructions

**1** Locate proper template, Drill and tap pilot holes for 1/4 x 20 Machine screws. Verify hand of closer matches hand of door.

**MOUNT 100° or 110° TO MEET ADA.**

LEFT HAND SHOWN, RIGHT HAND OPPOSITE  
 MAIN GAUCHE ILLUSTRÉE, MAIN DROITE CONTRAIRE  
 PUERTA DE MANO IZQUIERDA ILUSTRAR, MANO DERECHA LOAPUERTO

Notes: 1. Locate closer & shoe from centerline of pivot or swing clear hinge pin if used.  
 2. Reinforcing per ANSI/SDI-100 recommended for hollow doors and frames.  
 3. Minimum distance between 2 doors on the same jamb is 5 1/2".  
 4. Tamper resistant torx machine screws supplied by LCN.  
 5. Closer size: 12 1/4 x 3 1/2 x 2 1/4.

**2** Determine door width, adjust spring power to match chart.

DOOR WIDTH	LCN FAST™ Power Adjust	
INTERIOR	EXTERIOR	SET TO:
34"	* 8.5 lb-f	1
38"	30"	2
48"	36"	4
54"	42"	5

LCN FAST™ Power Adjust for Spring Power Adjustment (Used only on non-sized closers)

\* Opening force on 36" door.

**CAUTION**  
 IMPROPER INSTALLATION OR REGULATION MAY RESULT IN PERSONAL INJURY OR PROPERTY DAMAGE. FOLLOW ALL INSTRUCTIONS CAREFULLY. FOR QUESTIONS, CALL LCN AT 800-828-2400

**3**

- Mount arm on shaft at 15° to closer, as shown.
- Secure arm assembly to closer with pinion screw provided.

NOTE: Closer arm will provide some resistance, as shown.

**4** Secure closer to door with fasteners provided.

**5**

- Shoe must be "handed" to match door before mounting.
- Open door to approx. 45°, attach arm to frame with fasteners provided.

Refer to reverse side for instructions. Instructions à l'endos. Vea al revés para las instrucciones.

**6** If necessary, adjust closer.

NOTE: A "Normal" closing time from 90° open position is 5 to 7 seconds, evenly divided between main speed and latch speed.

**CAUTION**  
 OPENING OF REGULATION VALVES TOO FAR MAY RESULT IN LEAKAGE OF CLOSER, PERSONAL INJURY OR PROPERTY DAMAGE. FOLLOW ALL INSTRUCTIONS CAREFULLY.

**I** Optional Delay Action

- Backcheck
- Main Speed
- Latch Speed
- Delay Speed

**II** HOLD OPEN ARM: To engage or disengage hold open feature, turn control handle one-quarter (1/4) turn.

**7** Attach cover with fasteners provided.

Patents Pending include: Rapidor - Installation System PROPRIETARY, LCN Division, Schlage Lock Company

### 4210 Cush Instructions de sécurité et gabarit pour une installation sur le côté à pousser de 100°-140°-180°

**1** Repérez le gabarit approprié, percez et taraudez des trous de guidage pour des vis à métal de 1/4 x 20. Vérifiez si la main du ferme-porte correspond à la main de la porte. Installation 100°/110° pour conformité à l'ADA

**2** Mesurez la largeur de la porte. Réglez le ressort selon les indications du tableau. Réglage de force LCN FAST™ pour régler la force du ressort

**3** ① Montez le bras sur la tige à 15° du ferme-porte, comme sur l'illustration. ② Fixez l'assemblage du bras au ferme-porte à l'aide des vis fournies. NOTE: Le bras offrira une légère résistance, comme sur l'illustration.

**4** Fixez le ferme-porte sur la porte avec les attaches fournies.

**5** ① La main de la console doit être adaptée à celle de la porte avant l'installion. ② Ouvrez la porte à environ 45°, fixez le bras au cadre à l'aide des attaches fournies.

**6** Au besoin, réglez

- frein à l'ouverture
- vitesse de fermeture
- vitesse d'enclenchement

**I** Action retardée optionnelle

- frein à l'ouverture
- vitesse de fermeture
- vitesse d'enclenchement
- vitesse de retenue

**7** Fixez le boîtier avec les attaches fournies.

NOTE: la fermeture d'une porte ouverte à 90° prend normalement de 5 à 7 secondes, ce délai est réparti entre la vitesse de fermeture et la vitesse de verrouillage.

**II** BRAS DE RETENUE: Pour engager ou désengager le mécanisme de retenue, tournez la manette de contrôle d'un quart (1/4) de tour.

**DANGER**  
 Une installation ou un réglage inadéquats peuvent entraîner des blessures ou des dommages. Veuillez suivre toutes les instructions avec soin. Pour plus de renseignements, composez le 877-671-7011

**DANGER**  
 UNE OUVERTURE EXAGÉRÉE DES SOUPAPES DE RÉGLAGE PEUT ENTRAÎNER DES FUITES, DES BLESSURES OU DES DOMMAGES. VEUILLEZ SUIVRE LES INSTRUCTIONS AVEC SOIN.

### 4210 Instrucciones Cush de seguridad para plantilla 100°-140°-180° montaje del lado de empuje

**1** Localice la plantilla apropiada, taladra y rosca agujeros pilotos para tornillos de máquina de 1/4 x 20. Verifique que la mano del cerrador corresponda a la mano de la puerta. Montar a 100°/110° para cumplir con la norma ADA

**2** Determina la anchura de la puerta. Ajusta la fuerza del resorte según lo indicado en el gráfico. LCN FAST™ cuadrante de ajuste para ajustar la potencia del resorte

**3** ① Monte el brazo en el eje a 15° del cerrador, tal como se muestra. ② Sujete el ensamblaje del brazo al cerrador con el tornillo piñón ya incluido. NOTA: El brazo del cerrador ofrecerá cierta resistencia, tal como se muestra.

**4** Sujeta el cerrador a la puerta con los tornillos ya incluidos.

**5** ① Debe de hacerse coincidir el lado de la zapata con la puerta antes de montarla. ② Abra la puerta hasta aprox. 45°, sujete el brazo al bastidor con los sujetadores ya incluidos.

**6** Ajusta si se necesita

- resistencia de apertura
- velocidad principal
- velocidad de seguro

**I** Acción retardada opcional

- resistencia de apertura
- velocidad principal
- velocidad de seguro
- velocidad de retardo

**7** Coloca la tapa con los sujetadores ya incluidos.

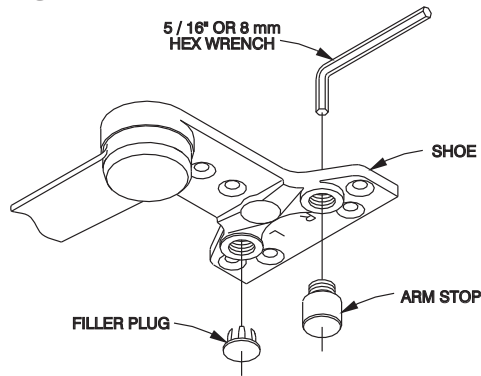
NOTA: El tiempo de cerrado "Normal" de una puerta abierta a 90° es de 5 hasta 7 segundos, dividido igualmente entre la velocidad principal y la velocidad de seguro.

**II** BRAZO DE RETENCIÓN: Para embragar o desembragar la característica de retención, dar un cuarto de vuelta (1/4) al cabo.

**ADVERTENCIA**  
 UNA INSTALACIÓN O UN AJUSTE INCORRECTOS PUEDEN RESULTAR EN DAÑO PERSONAL O MATERIAL. SIGA BIEN TODAS LAS INSTRUCCIONES. PARA MÁS INFORMACIONES, LLAMA A LCN AL 877-671-7011

**ADVERTENCIA**  
 LA APERTURA DEMASIADO GRANDE DE LAS VÁLVULAS DE AJUSTE PUEDE OCASIONAR UN DERRAME, DAÑO PERSONAL O MATERIAL. SIGA BIEN TODAS LAS INSTRUCCIONES.

**Fig. 1**



Both Cush and H.O. Cush shoes must be “handed” to match door **BEFORE** mounting. See Fig. 1.

**For Left Hand doors:** All shoes are shipped assembled for left hand doors. Insert 5/16” (8mm) Hex wrench into arm stop and turn counter - clockwise to **seat stop as tightly as possible**.

**For Right Hand doors: (see illustration):** Push filler plug out of shoe. Using a 5/16” (8mm) Hex wrench, turn arm stop clockwise to remove from shoe. Thread arm stop into hole marked “R”. Turn wrench counter - clockwise, **seating stop as tightly as possible**. Insert filler plug into other hole.

La main des sabots Cush ainsi que celle des sabots Cush avec retenue doit être adaptée à cette de la porte AVANT l’installation. Voir Fig. 1.

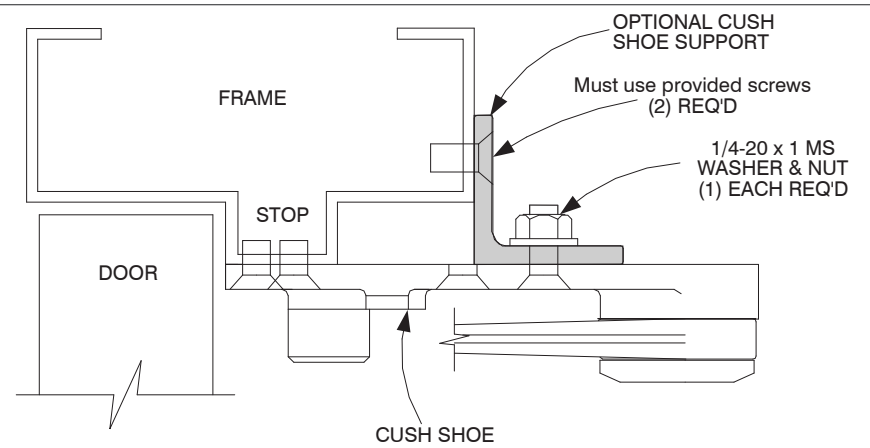
Portes main gauche: Tous les sabots sont expédiés assemblés pour main gauche. Insérez une clé hexagonale 5/16 ou 8mm dans la butée du bras et tournez en sens inverse des aiguilles d’une montre pour assurer une assise de butée solide.

Portes main droite: (voir l’illustration). Sortez le bouchon du sabot. À l’aide d’une clé hexagonale 5/16 ou 8mm, tournez dans le sens des aiguilles d’une montre pour enlever le sabot. En alignant bien les filets, insérez la butée du bras dans le trou “R”. Tournez la clé en sens inverse des aiguilles d’une montre, pour assurer une assise de butée solide. Insérez le bouchon dans l’autre trou.

Debe de hacerse coincidir el lado de la zapata Cush o de la zapata Cush con retención antes de montarla. Ver Figura 1.

Puertas mano izquierda: las zapatas se entregan todas en sambladas para puertas mano izquierda. Inserte una llave hex 5/16 (8 mm.) en el tope del brazo y gire en sentido contrario a las agujas del reloj para seguramente asentar el tope.

Puertas mano derecha: (ver la ilustración). Quite el tapón de llenado de la zapata. Con una llave hez 5/16 (8 mm.), gire el tope del brazo en el sentido de las agujas del reloj para quitarlo de la zapata. Coloque el tope del brazo en el agujero marcado con “R”, alineando bien las roscas. Gire la llave en el sentido contrario a las agujas del reloj para asentar bien seguro el tope. Inserte el tapón de llenado en otro agujero.



**INSTRUCTIONS FOR INSTALLING CUSH SHOE SUPPORT AFTER CUSH-N-STOP IS INSTALLED**

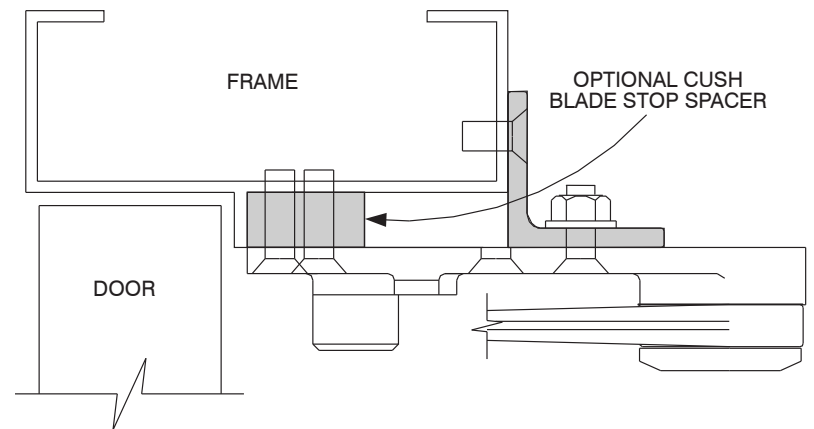
1. Set Cush Shoe Support on top of Cush Shoe and hold against frame.
2. Assemble screw, washer, and nut as shown and tighten securely.
3. Using Shoe Support as Template drill & tap two 1/4-20 holes in frame.
4. Insert screw & tighten securely.

If frame is not wide enough to receive fifth screw, install Cush Shoe Support (available from Dealer) as shown above.

**INSTRUCTIONS POUR INSTALLER LE SUPPORT DU SABOT CUSH APRÈS L’INSTALLATION DU CUSH - N - STOP**

1. Mettez le support du sabot Cush sur le sabot Cush et appuyez-le contre le cadre.
2. Assemblez la vis, la rondelle et le boulon comme sur l’illustration et serrez fermement.
3. En utilisant le support du sabot comme gabarit, taraudez deux trous de 1/4-20 dans le cadre.
4. Insérez la vis et serrez fermement.

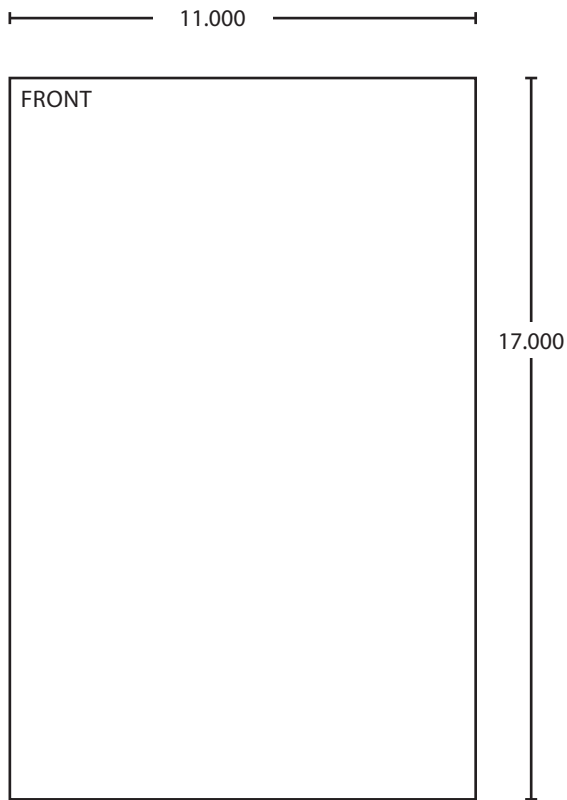
Si le cadre n’est pas assez large pour la cinquième vis, posez le support du sabot Cush (offert chez le concessionnaire) comme sur l’illustration.\



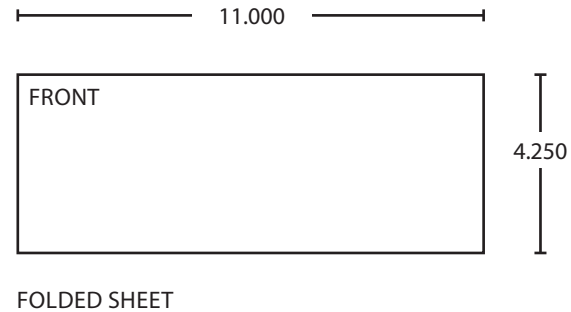
Should frames have 1/2” Blade Stop it is necessary to use 1/2” Blade stop Spacer (available from Dealer). Use both Blade Stop Spacer and Shoe Support wherever required.

Si le cadre a une butée de 1/2” il faut utiliser un espaceur de butée de 1/2” (offert chez le concessionnaire). Utilisez espaceur et support de sabot au besoin.

Si los bastidores tienen un tope de pala de 1/2”, se debe utilizar un espaciador de tope de pala de 1/2” (disponible del representante). Utilice un espaciador de tope de pala y un soporte de zapata cuando sea necesario.



BEGINNING SHEET



Additional Notes:
1. None

Revision History						Revision Description: E > Revised artwork					
A	B	C	D	E	F						
N/A	N/A	N/A	N/A	043812							
Material						Edited By		Approved By		EC Number	Release Date
White Paper						R. Byun		M. Sasso		043812	01-01-14
Notes						Title					
1. printed two sides						4210 Series Cush Instruction Sheet					
2. printed black and PMS 485 (red)						Creation Date		Number		Revision	
3. tolerance ± .13						04-27-10		28483		E	
4. printed in country may vary						Created By		Activity		© Allegion 2014	
5. drawings not to scale						N/A		3899 Hancock Expwy Security, CO 80911			
						Software: InDesign CS6					